



17.4.2020

Djúpavogi 16.04.2020

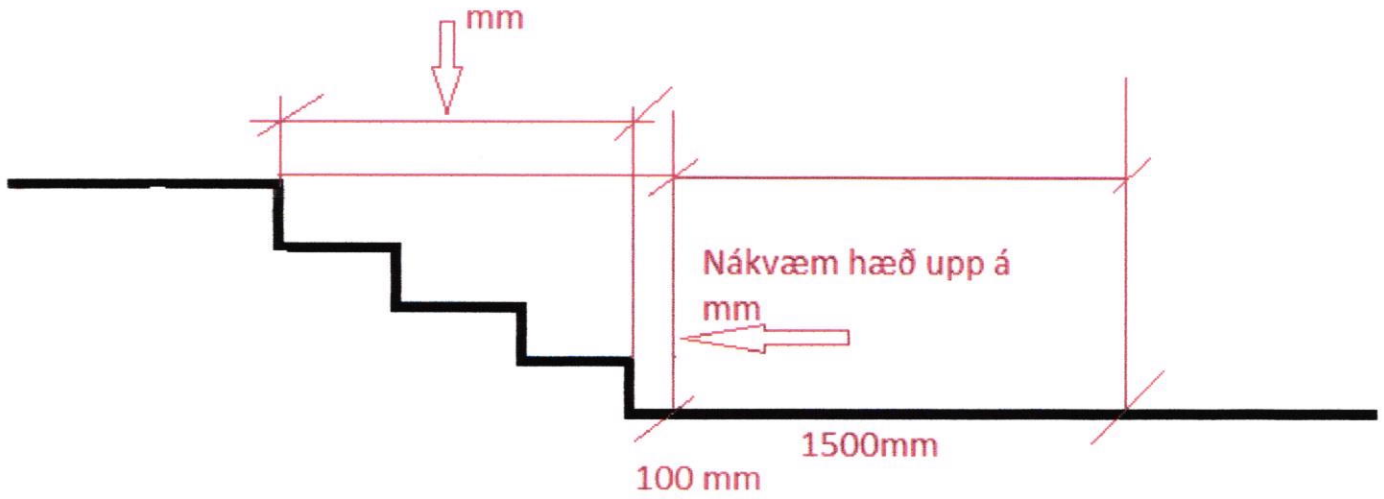
Fyrir hönd Hótel Framtíð ehf kt.4711881829 óska ég eftir því að Djúpavogshreppur komi að umsókn um styrk vegna aðgengi fyrir fatlaða, að aðaldyrum og samkomusal Hótel Framtíð ehf aðalbygging.
Það er einlæg ósk okkar að tekið verði vel í erindið og sveitastjóri geti klárað málið í samvinnu við Hótel Framtíð ehf.

Tilvitnun tekin af vef stjornarrad.is

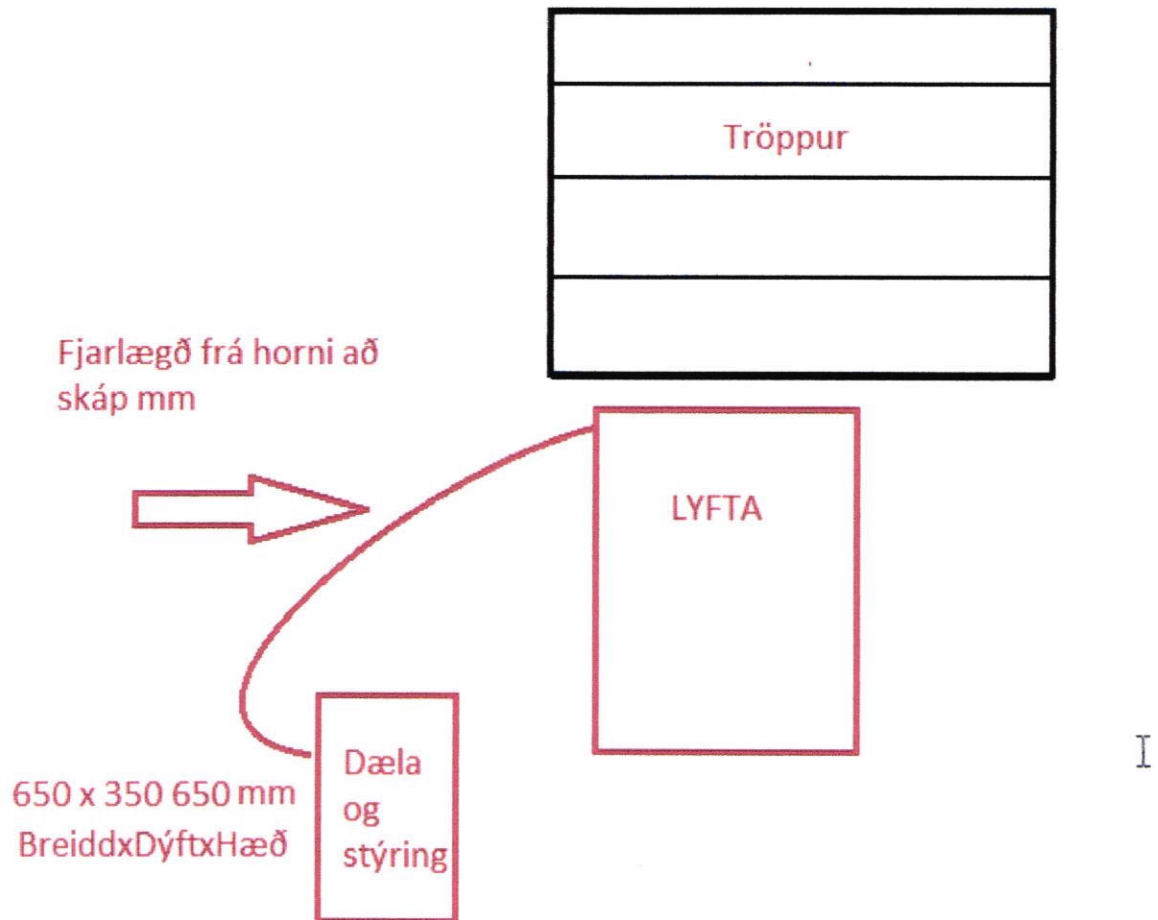
Fasteignasjóður Jöfnunarsjóðs sveitarfélaga verði nýttur í auknum mæli, ásamt stofnframlögum ríkis og sveitarfélaga, til uppbyggingar á húsnæði fyrir fatlað fólk og til að bæta aðgengi fatlaðra að mannvirkjum og útvistarsvæðum.

Kveðja Þórir Stefánsson, hótelstjóri.

Heildarþykkt á því gólfefni sem þið ætlið að nota á lyftuna með lími/undirlagi _____mm
 Frambrún í frambrún skja uppkast _____mm
 Hæðarmæling 100 mm fyrir framan neðstu frambrún sjá uppkast _____mm
 Hæðarmæling 1600 mm fyrir framan ne'stu frambrún sjá uppkast _____mm



Þarf að fá lengdina frá framhorni lyftubúnaðar að staðnum sem stjórnubúnaður verður _____mm



Með kveðju Helgi ÍSLANDSLYFTUR

